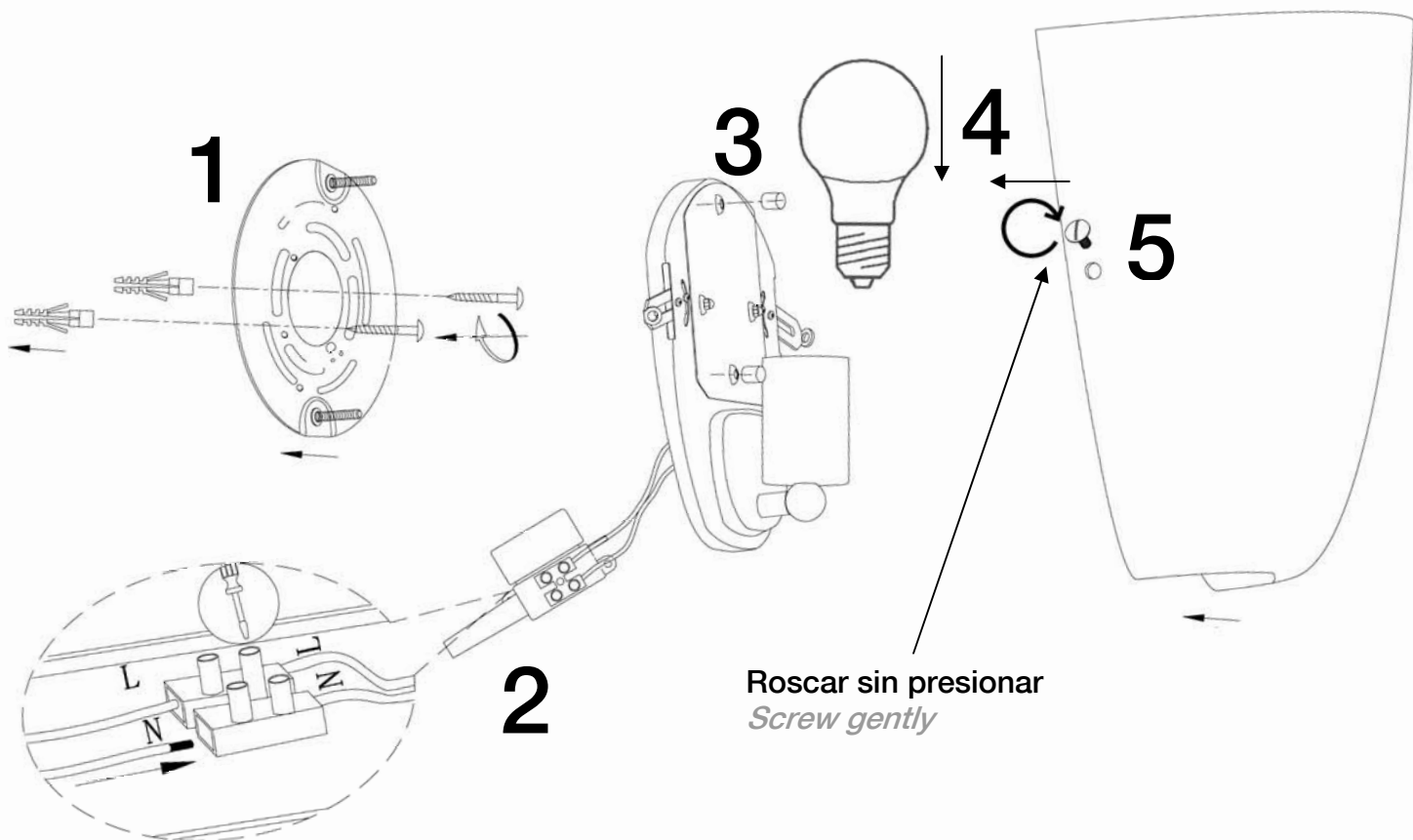


INSTRUCCIONES DE MONTAJE  
*ASSEMBLING INSTRUCTIONS*  
ARTÍCULO/ *ITEM* : 436631, 436643



LA FABRICACIÓN  
ARTESANAL DE ESTA TULIPA  
DE CRISTAL PERMITE  
LIGERAS IMPERFECCIONES  
ACEPTADAS POR NUESTRO  
CONTROL DE CALIDAD.

*CRAFTMAN PRODUCTION  
FOR THIS GLASS SHADE  
ALLOWS SMALL  
IMPERFECTIONS CHECKED  
BY OUR QUALITY CONTROL*

**NOTA:** Para evitar riesgos, si el cable eléctrico de este artículo sufre algún daño, deberá ser reparado por personal cualificado.

**IMPORTANT NOTICE:** For safety reasons, if the electrical wire of this item has any damage, it must be repaired by qualified staff.